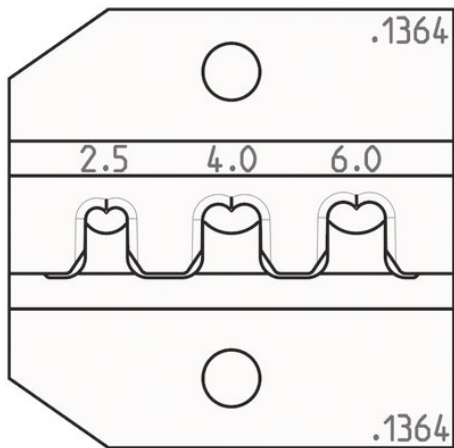


Produktdatenblatt

624 1364 3 0

Crimpeinsatz



Allgemein	
Artikelnummer	624 1364 3 0
EAN	4049002123252
Gewicht	40 g
Abmessung	32 mm
Technische Daten	
Anwendungsbereich	Amphenol UTX
Kapazität	2,5 mm ² / 4,0 mm ² / 6,0 mm ²
Klassifikation	
eCl@ss 10.1	ACD215012
ETIM 7.0	EC000168
proficl@ss 7.0	AAA946c003

Technische Änderungen und Irrtümer vorbehalten. Abbildung kann abweichen.